

Plug in apparatuur SpeedLight, flexibele hoogte verstelling, geribde plaat, 400V

ARTIKEL _____

MODEL _____

NAAM _____

SIS _____

AIA _____

**603945
(HSG3RPRSE3)**SPEEDLIGHT, flexibele hoogteverstelling
van de product dikte, geribde plaat,
400V-50hz-3N

Omschrijving

Product Nr.

De snelle SpeedLight sandwich grill voor tosti, belegde piadina, ciabatta, focaccia, bagel, stokbrood, pita, burrito, taco, enzovoort. Door de combinatie van contact- en stralingswarmte en microgolf techniek is de SpeedLight tot 3 keer sneller dan conventionele sandwich grills. Uitneembare geribd aluminium contactplaat boven (215x215 mm) met anti aanbak coating en 800 W verwarmingselement. Contactplaat onder (250x250 mm) van 4 mm dik kwartsglas, met 800 W verwarmingselement. Microgolf met 2 magnetrons van elk 1050 W. Elektronische temperatuur regeling met onafhankelijke instelling van de onder- en bovenplaat (50-250 ° C) met sensors onder en boven. LED display en tiptoetsen voor keuze van de 6 voor- ingestelde automatische programma's van 30, 40, 50, 60 en 70 seconden, en 2 zelf instelbare programma's, alle 8 programma's zijn aanpasbaar. Aftelling van de resterende bereidingstijd met akoestisch signaal. USB poort en wi-fi connectie. Automatische overgang naar energie besparende stand-by stand. Zelfstellend deksel met flexibele hoogteverstelling van de product dikte (minimaal 10 mm - maximaal 75 mm) of geblokkeerde maximale hoogte voor producten die geen bovencontact nodig hebben. Automatische vergrendeling van het deksel gedurende de bereidingstijd, met automatisch openen van het deksel aan het eind van het programma. Geventileerde koeling door middel van een luchtinlaat met uitneembaar filter. Geïsoleerde ergonomische handgreep. Geplaatst op 4 rubber anti slip poten, h 26 mm en met een afstandhouder aan de achterzijde voor voldoende ventilatie. IPX4 waterdicht.

Uitvoering

- Combinatie van 3 bereidingstechnieken: contact warmte, infrarood straling en microgolven (magnetron) voor perfect bereide producten, tot in de kern goed verwarmd.
- Zelfstellende bovenplaat voor het bereiden van producten aangepast aan de productdikte.
- De Energie Spaar Stand schakelt automatisch naar stand-by na een instelbare tijdsperiode (van 1 tot 60 minuten).
- Inclusief USB poort en wi-fi aansluiting, voor een optimale workflow met lokale en op afstand interactie (temperaturen, tijdstelling, alarmeringen).
- Elektronische bediening door middel van een digitaal 4,3" led display met instelbare helderheid.
- Display met selectie van 8 programma's. De 8 programma's kunnen door de gebruiker ingesteld worden. De programmeerbare parameters zijn:
 - Temperatuur van de bovenplaat.
 - Temperatuur van de onderplaat.
 - Totale tijdsduur van iedere cyclus.
 - De tijdsduur en de verdeling van microgolven binnen iedere cycluse.
- Display met aftellende tijd en geluidssignaal met instelbaar volume aan het eind van de cyclus.
- Automatisch mechanisch systeem voor het vergrendelen en openen van het deksel.
- Ergonomische handgreep voor eenvoudige bediening van het deksel.
- Geperste anti-aanbak plaat wordt gebruikt gedurende alle bereidings cycli voor maximale reinigbaarheid, voldoet aan de eisen voor contact met levensmiddelen.
- Overeenkomstig met Regelgeving (EC) No 1935/2004 en aanvullingen, Regelgeving (EC) No 2023/2006 en aanvullingen.

Goedkeuring

Constructie

- Geribd aluminium bovenplaat, 215x215 mm, uitgevoerd met een speciale anti-aanbak coating.
- Twee temperatuur sensoren voor een onafhankelijke controle van de boven- en onderplaat temperaturen.
- Gladde onderplaat van 4 mm dik kwartsglas, afmetingen 250x250 mm.
- Onafhankelijke temperatuur instelling van de boven- en onderplaat van 50 tot 250°C.
- Automatisch openen van het deksel aan het eind van de bereiding cyclus door middel van een mechanische veer.
- De deksel bekleding, de handgreep en de zij beplating van versterkt hoogwaardig composiet materiaal.
- Verwarmingselement van 800 W in de bovenplaat.
- Versterkt verwarmingselement van 800 W in de onderplaat.
- 2 stuks magnetrons van 1050 W voor de microgolven.
- Lucht toevoer op het front en lucht afvoer aan de achterzijde voor efficiënte geventileerde koeling en makkelijk uitnemen van het luchtfilter, dit maakt zij aan zij opstelling mogelijk.
- IPX4 water protectie.

Gebruikersinterface en Gegevensbeheer

- Voorbereid voor aansluiting op apparatuur voor remote en gegevens monitoring (hiervoor is een optionele accessoire benodigd, raadpleeg de firma voor meer gegevens).

Meegeleverde accessoires

- 1 stuks GLASBESCHERMER voor Speedelight, siliconen PNC 653527
- 1 stuks SCHOONMAAKBORSTEL voor Speedelight, teflon borstel PNC 653623
- 1 stuks SPATEL voor Speedelight, kunststof PNC 653625
- 1 stuks 4 RUBBER POTEN, 26 mm hoog, voor Speedelight PNC 653792
- 1 stuks AFSTANDHOUDER SET voor achterzijde Speedelight PNC 653800
- 1 stuks GEPERSTE ANTI AANBAK PLAAT PNC 653802
- 1 stuks BORSTEL met nylon borstelharen PNC 653803
- 1 stuks BORSTEL met messing borstelharen PNC 653804

Optionele accessoires

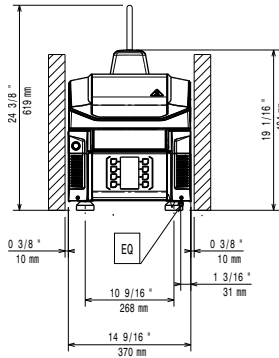
- GLASBESCHERMER voor Speedelight, siliconen PNC 653527
- SCHOONMAAKBORSTEL voor Speedelight, teflon borstel PNC 653623
- SPATEL voor Speedelight, kunststof PNC 653625
- GERIBDE ALUMINIUM PLAAT, met teflon coating, afneembaar, voor Speedelight PNC 653787
- 4 ROESTVRIJSTALEN POTEN, 76 mm hoog, voor Speedelight PNC 653791
- 4 RUBBER POTEN, 40 mm hoog, voor Speedelight PNC 653793
- AFSTANDHOUDER SET voor achterzijde Speedelight PNC 653800
- GEPERSTE ANTI AANBAK PLAAT PNC 653802
- BORSTEL met nylon borstelharen PNC 653803
- BORSTEL met messing borstelharen PNC 653804



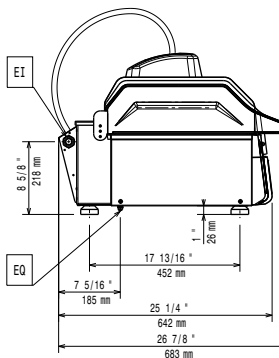
Electrolux
PROFESSIONAL

Plug in apparatuur SpeedLight, flexibele hoogte verstelling, geribde plaat, 400V

Front aanzicht

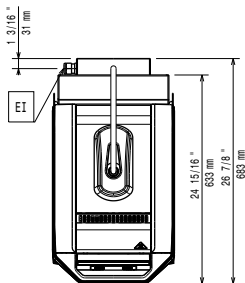


Zij aanzicht

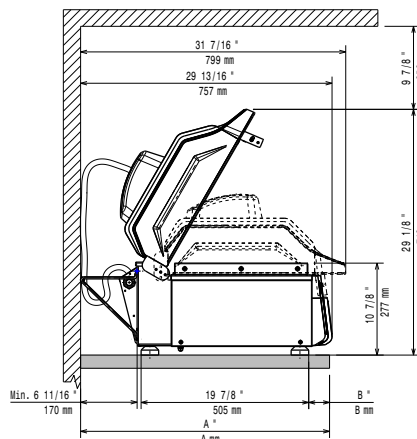


EI = Elektrische aansluiting
EO = Elektrische uitgang

Boven aanzicht



Distances



Elektra

Voltage

603945 (HSG3RPRSE3) 380-400 V/3N ph/50 Hz

Amperage

9 A

Aangesloten vermogen

5 kW

Stekker type

IEC 60309 3P+N+T

Opstelling

Benodigde vrije ruimte achter: 190 mm van het verticale achterpaneel

Algemene gegevens

Externe afmetingen, lengte 370 mm

Externe afmetingen, breedte 683 mm

Externe afmetingen, hoogte 619 mm

Gewicht, netto 47 kg

Waterdichtheid index IPX4

Plug in apparatuur

SpeedLight, flexibele hoogte verstelling, geribde plaat, 400V

Het bedrijf behoudt het recht de producten te modificeren zonder voorafgaande melding.

